

## SunTek® Paint Protection - PPF C, PPF Matte Technical Data Sheet

Антигравийная плёнка SunTek предлагает уникальную технологию защиты лакокрасочного покрытия с помощью прозрачной, глянцевой самовосстанавливающейся полиуретановой пленки со специально разработанным акриловым прозрачный клеем.

Плёнка обеспечивает лёгкость в установке и предназначена для защиты лакокрасочного покрытия - от гравия, царапин, мошек, коррозии металла, химического и механического воздействия.

Пленка обеспечена гарантией на 5 лет от пожелтения, появления пузырей и трещин.

Варианты поставок пленки:

0,61 м x 30,48 м (18,59 кв. м)

1,22 м x 30,48 м (37,18 кв. м)

1,52 м x 15,48 м (23,17 кв. м)

### Антигравийная плёнка SunTek – Свойства и Преимущества

- > Обеспечивает невидимую защиту лакокрасочного покрытия от гравия, царапин, химического и механического воздействия;
- > Самовосстанавливающийся глянцевый защитный слой предотвращает появление на лакокрасочном покрытии царапин и сколов;
- > Сохраняет прозрачность и бесцветный вид при воздействии цветных восковых покрытий и моющих жидкостей; Устойчива ко многим типам растворителей;
- > Высокая эластичность пленки позволяет устанавливать ее на сложные поверхности;
- > Защитная пленка может быть удалена и повторно установлена без потери липкости и нарушения клеевого слоя. Не оставляет растяжек после повторной установки;
- > Абсолютно прозрачная, не желтеющая в течение всего гарантийного срока (при условии соблюдения правил инсталляции и последующей эксплуатации транспортного средства).

### Антигравийная плёнка SunTek – Установка и хранение

- > Для детальных инструкций по установке посетите наш вебсайт: [www.suntekfilms.com](http://www.suntekfilms.com)
- > Рекомендованная температура установки между 15°C - 32°C
- > Рекомендованные растворы для установки:  
Основной установочный раствор – 3-5 г шампуня Johnson baby На 1 литр отчищенной/дистиллированной воды. Спиртовой раствор (для дополнительной активации клея) – Не более 10% изопропилового спирта в отчищенной/дистиллированной воде.
- > Идеальная температура хранения 20°C -25°C.  
Рекомендованные границы температуры хранения между 15°C - 32°C. Хранить рулоны вертикально.

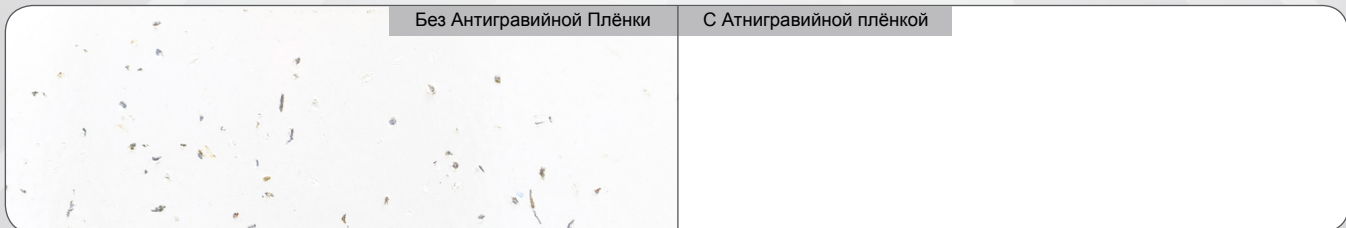
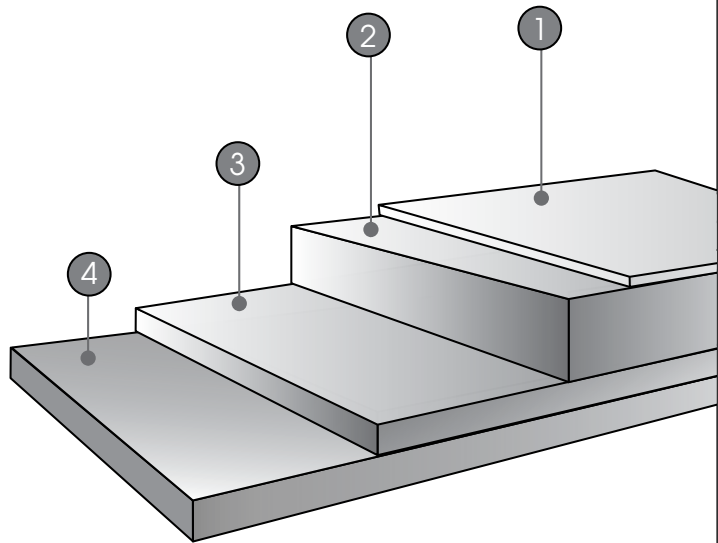


## PAINT PROTECTION FILM (PPF C - TOP COATED | PPF M - MATTE)

Толщина общая	8.0 mils	(203.2 microns)	
Толщина защитного слоя	0.5 mils	(12.7 microns)	
Толщина уретана	6.0 mils	(152.4 microns)	
Толщина клея	1.5 mils	(38.1 microns)	
Толщина лайнера	3.5 mils	(88.9 microns)	
Прилипание клея	72 oz/in	(804 N/m)	ASTM D3330
Предел прочности на разрыв	5000 psi	(34.5 Mpa)	ASTM D638 - 10
Прочность на разрыв	575 pli	(102.7 kg/cm)	ASTM D624 -00 (2007)
Удлинение	>400%		ASTM D638 - 10
Максимальная температура	240 °F	(116 °C)	
Устойчивость к протиранию	Тэйбер тест	Продукт не протирается	
Химическая устойчивость	Изопропиловый спирт	Продукт Устойчив	
Химическая устойчивость	Гексан\Толуол	Продукт Устойчив	
Устойчивость к ультрафиолету	QUV 2500 часов	Продукт не желтеет	
Устойчивость к температуре	70°C 2500 часов	Продукт Устойчив	
Устойчивость и гравию	SAE J4000 Gravelometer	Продукт Устойчив	

## СТРОЕНИЕ ПЛЕНКИ

- 1 Top Coat - 0.5 mil**  
 Гибкий, самовосстанавливающийся полиуретановый слой, предназначен для защиты от пятен, растворителей и дорожной грязи.
- 2 Urethane - 6 mil**  
 Ударопрочный 6 mil полиуретан с декоративной износостойкостью и стойкостью к воздействию высоких температур и ультрафиолета.
- 3 Adhesive**  
 акриловый сополимер, клей разработан для сбалансированной инсталляции, предотвращает образование растяжек.
- 4 Liner - 3.5 mil**  
 матовый полиэфир



\* Изображения представляет поверхность лакокрасочного слоя с антигравийной плёнкой SunTek и без неё.